

Inhaltsverzeichnis Schraubstöcke

Mini – Schraubstöcke	2
Mini – Schraubstöcke (einzeln)	2
Mini – Schraubstocksatz (mit je 2 verschiedenen Größen)	3
Mini – Schraubstocksatz (mit allen 3 Größen)	4
Großer Mini – Schraubstocksatz (mit allen 3 Größen und Zubehör)	5
Kreuztisch für Mini – Schraubstöcke (Einzeln, Komplettssets)	6
Zubehör für Mini – Schraubstöcke (Ständer, Trägerplatten, Spannbacken)	8
Mini – Schraubstöcke an Fisso Haltesystemen	10
Informationen für die Zusammenstellung	10-11
Mini – Schraubstock an Fisso Photo Haltesystem mit Stahlsockel	12
Mini – Schraubstock an Fisso Photo Haltesystem mit Klemmsockel	13
Mini – Schraubstock an Fisso Haltesystem mit Fisso Magnetfuß	14
Mini – Schraubstock an Fisso Haltesystem mit Fisso Anyform Magnetfuß	15
Präzisionsschraubstock mit Gewindespindel	16
Präzisionsschraubstock mit Gewindespindel (Genauigkeit 0,01 mm / 100 mm)	16
Lehenschraubstock mit Gewindespindel (Genauigkeit 0,005 mm / 100 mm)	17
Sinus Maschinenschraubstock mit Gewindespindel	18
Sinus Maschinenschraubstock mit Gewindespindel (Genauigkeit 0,01 mm / 100 mm)	18
Lehenschraubstock mit Sinusfunktion (Genauigkeit 0,005 mm / 100 mm)	19
Niederzug – Spannstock (mit Schnellverstellung)	20

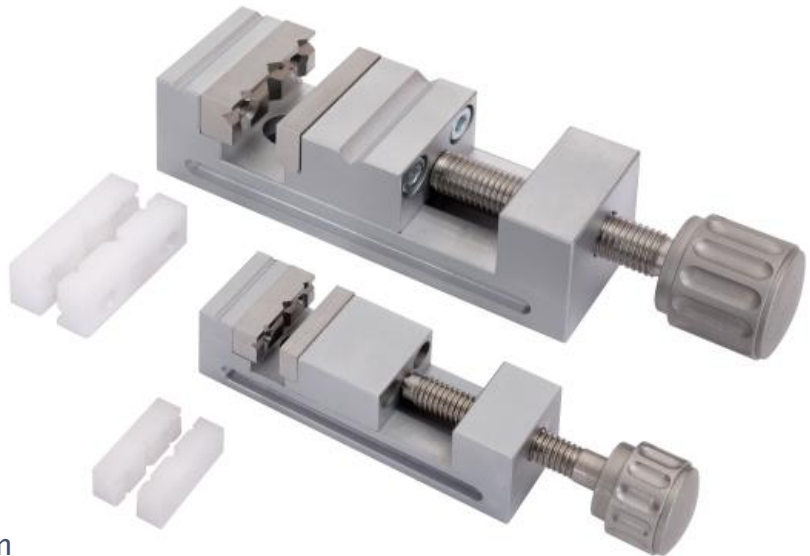
Mini Schraubstöcke (einzeln)

3 verschiedenen Größe

- Winkelgenauigkeit: 0,02 mm
- **Ausführungen:**
 - Messing hart verchromt
 - oder
 - Aluminium eloxiert
- Mit auswechselbaren Spannbacken
- Feste Spannbacken mit Prisma für vielseitige Spannungsmöglichkeiten bei zylindrischen Teilen

Lieferumfang:

- Präzisions Mini Schraubstock
- 1 Paar Spannbacken aus gehärtetem rostfreiem Stahl (vormontiert)
- 1 Paar Spannbacken aus Kunststoff



Technische Daten

Artikelnr.	R1441201	R1441202	R1441203
Ausführung	Messing hart verchromt	Aluminium eloxiert	Aluminium eloxiert
Größe	1	2	3
Länge in mm	50	75	100
Breite in mm	15	25	35
Höhe in mm	15	25	35
Backenbreite in mm	15	25	35
Spannweite in mm	14,5	24,5	32
Spanntiefe in mm	6,0	10,0	14,0

Mini Schraubstöcke in Satz mit je 2 verschiedenen Größen im Satz

- Winkelgenauigkeit: 0,02 mm
- **Ausführungen:**
 - Messing hart verchromt oder
 - Aluminium eloxiert
- Mit auswechselbaren Spannbacken
- Feste Spannbacken mit Prisma für vielseitige Spannmöglichkeiten bei zylindrischen Teilen

Lieferumfang:

- 2 Stück Präzisions Mini Schraubstock
- Je 1 Paar Spannbacken aus gehärtetem rostfreiem Stahl (vormontiert)
- Je 1 Paar Spannbacken aus Kunststoff
- Je eine Prismabacke mit Anschlagstift
- Lieferung im stabilen Kunststoffkoffer



Technische Daten

Artikelnr.	R1441219	R1441222	R1441224
Satzinhalt/Größen	Größe 1 (R1441201) Größe 2 (R1441202)	Größe 2 (R1441202) Größe 3 (R1441203)	Größe 1 (R1441201) Größe 3 (R1441203)
Ausführungen	Größe 1: <i>Messing hart verchromt</i> Größe 2: <i>Aluminium eloxiert</i>	Aluminium eloxiert	Größe 1: <i>Messing hart verchromt</i> Größe 3: <i>Aluminium eloxiert</i>
Abmaße LxBxH in mm	Größe 1: 50x15x15 Größe 2: 75x25x25	Größe 2: 75x25x25 Größe 3: 100x35x35	Größe 1: 50x15x15 Größe 3: 100x35x35
Spannweite in mm	Größe 1: 14,5 Größe 2: 24,5	Größe 2: 24,5 Größe 3: 32,0	Größe 1: 14,5 Größe 3: 32,0
Spanntiefe in mm	Größe 1: 6,0 Größe 2: 10,0	Größe 2: 10,0 Größe 3: 14,0	Größe 1: 6,0 Größe 3: 14,0

Mini Schraubstöcke in Satz mit allen 3 Größen im Satz

- Winkelgenauigkeit: 0,02 mm
- **Ausführungen:**
 - Messing hart verchromt oder
 - Aluminium eloxiert
- Mit auswechselbaren Spannbacken
- Feste Spannbacken mit Prisma für vielseitige Spannmöglichkeiten bei zylindrischen Teilen

Lieferumfang:

- 3 Stück Präzisions Mini Schraubstock
- Je 1 Paar Spannbacken aus gehärtetem rostfreiem Stahl (vormontiert)
- Je 1 Paar Spannbacken aus Kunststoff
- Je eine Prismabacke mit Anschlagstift
- Lieferung im stabilen Kunststoffkoffer



Technische Daten

Artikelnr.	R1441219		
Satzinhalt/Größen	Größe 1 (R1441201)	Größe 2 (R1441202)	Größe 3 (R1441201)
Ausführungen	<i>Messing hart verchromt</i>	Aluminium eloxiert	<i>Aluminium eloxiert</i>
Abmaße LxBxH in mm	50 x 15 x 15	75 x 25 x 25	100 x 35 x 35
Spannweite in mm	14,5	24,5	32,0
Spanntiefe in mm	6,0	10,0	14,0

Großer Mini Schraubstock – Satz mit allen 3 Größen im Satz und Zubehör

- Winkelgenauigkeit: 0,02 mm
- **Ausführungen:**
 - Messing hart verchromt oder
 - Aluminium eloxiert
- Mit auswechselbaren Spannbacken
- Feste Spannbacken mit Prisma für vielseitige Spannmöglichkeiten bei zylindrischen Teilen

Lieferumfang:

- **3 Stück Präzisions Mini Schraubstock**
 - Je 1 Paar Spannbacken aus gehärtetem rostfreiem Stahl (vormontiert)
 - Je 1 Paar Spannbacken aus Kunststoff
 - Je eine Prismabacke mit Anschlagstift
 - Lieferung im stabilen Kunststoffkoffer
-
- **2 Stative** für Mini-Schraubstöcke, nach allen Seiten dreh- und schwenkbar
 - **3 passende Trägerplatten** zum Befestigen des Schraubstocks am Stativ
-
- **1 Doppelprismenpaar:**
Abmessung: 24 x 20 x 20 mm
Spannbereich: 2 – 15 mm
 - **2 Teilapparate:**
Spannbereich: 0 – 2 mm
Spannbereich: 0 – 5 mm



Technische Daten

Artikelnr.	R1441220		
Satzinhalt (Schraubstöcke) / Größen	Größe 1 (R1441201)	Größe 2 (R1441202)	Größe 3 (R1441201)
Ausführungen	<i>Messing hart verchromt</i>	Aluminium eloxiert	<i>Aluminium eloxiert</i>
Abmaße LxBxH in mm	50 x 15 x 15	75 x 25 x 25	100 x 35 x 35
Spannweite in mm	14,5	24,5	32,0
Spanntiefe in mm	6,0	10,0	14,0

Kreuztisch für Mini-Schraubstöcke

geeignet für Mini-Schraubstock Größe 1 und 2

- Mit beidseitigen Befestigungsgewinden



Technische Daten

Artikelnr.	R1501104
Abmaße (LxBxH) in mm	50 x 50 x 27
Verfahrweg in mm	10 x 10
Messschraubeneinstellung in mm	0,01
Parallelität / Winkligkeit in mm	0,005

Klemmbacken

passend zum Kreuztisch für Mini-Schraubstöcke



Technische Daten

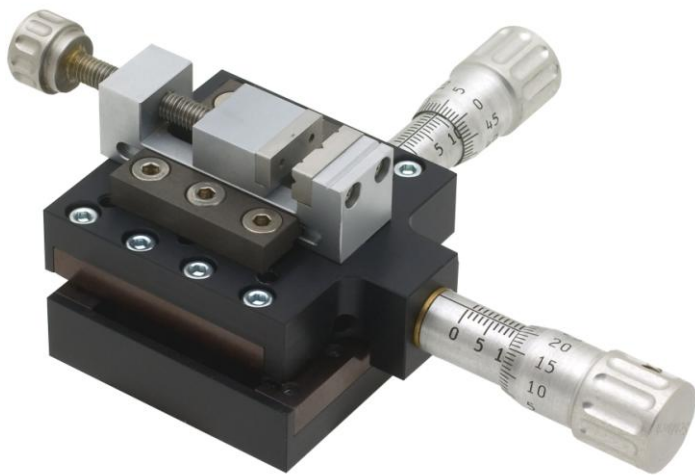
Artikelnr.	R1501104-1	R1501104-2
Geeignet für Schraubstock	Größe 1 (R1441201)	Größe 2 (R1441202)
Abmaße in mm	15 x 15 x 50	25 x 25 x 50

Kreuztische mit Klemmbacken und Mini-Schraubstock

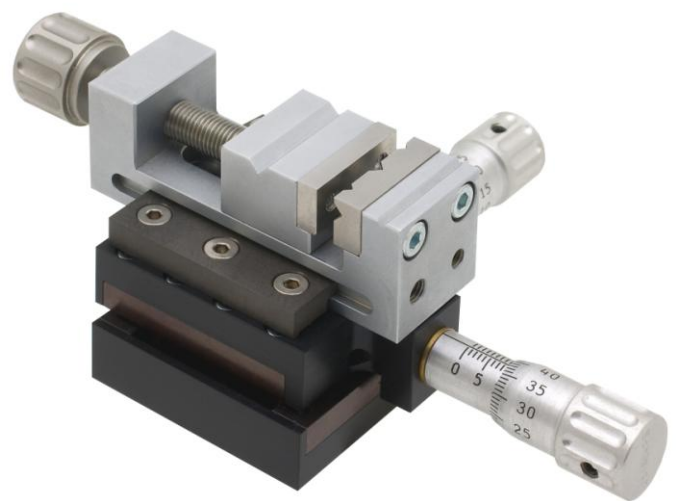
Komplettsets für Mini-Schraubstock Größe 1 und 2

Lieferumfang:

- 1 Stück Kreuztisch
- 1 Paar Klemmbacken für Kreuztisch
- 1 Stück Präzisions Mini-Schraubstock
- Je 1 Paar Spannbacken aus gehärtetem rostfreiem Stahl (vormontiert)
- Je 1 Paar Spannbacken aus Kunststoff



R1501104-1M



R1501104-2M

Zusammenstellung

Artikelnr.	R1501104-1M	R1501104-2M
Inhalt (Schraubstock)	Größe 1 (R1441201)	Größe 2 (R1441202)
Inhalt (Kreuztisch)	R1501104	
Inhalt (Klemmbacken)	R1501104-1	R1501104-2

Mini Schraubstockständer inkl. Trägerplatte und Schrauben

- Ausführungen geeignet für Mini-Schraubstöcke Größe 1, 2 und 3
- Ständer brüniert
- In alle Richtungen dreh- und schwenkbar
- Inkl. Grundplatte aus Aluminium sandgestrahlt



Technische Daten

Artikelnr.	R1441209	R1441210	R1441211
Geeignet für Minischraubstock	Größe 1 (R1441201)	Größe 2 (R1441202)	Größe 3 (R1441203)

Mini Schraubstock Trägerplatte (einzeln) inkl. Schrauben

- Ausführungen geeignet für Mini-Schraubstöcke Größe 1, 2 und 3
- Aus Aluminium sandgestrahlt
- Mit Anschlussgewinde in der Mitte für Stative



Technische Daten

Artikelnr.	R1441209-001	R1441210-001	R1441218-001
Geeignet für Minischraubstock	Größe 1 (R1441201)	Größe 2 (R1441202)	Größe 3 (R1441203)
Abmaße L x B x H in mm	52 x 8 x 17	77 x 8 x 27	102 x 8 x 37
Anschlussgewinde	M6	M6	M6

Mini Schraubstock Spannbackensatz passend für Mini-Schraubstöcke

Bestehend aus:

- 1 Paar Kunststoffbacken
- 1 Paar Stufenbacken aus rostfreiem, gehärteten Stahl
- 1 Stück Prismabacke mit Anschlagstift



Technische Daten

Artikelnr.	R1441204	R1441205	R1441223
Geeignet für Minischraubstock	Größe 1 (R1441201)	Größe 2 (R1441202)	Größe 3 (R1441203)

Alle Produkte und Preise finden Sie unter

praezisionstools.de und praezisionsmesstechnik.de

Seite | 10

Mini – Schraubstöcke an Fisso Haltesystemen passend für Mini-Schraubstöcke

Alle 3 Größen der Mini-Schraubstöcke aus unserem Sortiment können durch eine Trägerplatte mit den Fisso Gelenkstativen der Strato, Classic und Strato Photo Line verbunden werden. Dies ermöglicht einen individuellen und stabilen Einsatz der Mini - Schraubstöcke.

Beispiel:



Mini-Schraubstock

+



Trägerplatte

+



Fisso – Gelenkstativ

+



Fisso – Stahlsockel

=



Alle Produkte und Preise finden Sie unter

praezisionstools.de und praezisionsmesstechnik.de

Seite | 11

Wichtig für die Zusammenstellung

Die Trägerplatten für die Verbindung von Mini-Schraubstock und Fisso Gelenkstativ haben ein M6 Anschlussgewinde.

Bei der Zusammensetzung ist also darauf zu achten, dass das „obere“ Gewinde (Feineinstellarm) am Fisso Gelenkstativ auch M6 ist.

Die Anschlussgewinde der unterschiedlichen Fisso Fußkomponenten (Schaltmagnete, Vakuumfüße, Granitfüße, Stahlsockel, Klemmsockel usw.) sind meist M6 oder M8. Auch dies ist bei der Zusammensetzung zu beachten, da die größeren Fisso Gelenkstative meist ein M8 Gewinde am unteren Arm haben.

Gern beraten wir Sie auch:

Per Telefon: 0351 4219125

Per E-Mail: info@praezisionstools.de

Auf den folgenden Seiten (Seite 10-13) finden Sie einige fertige Zusammenstellungen

Mini Schraubstock an Fisso Haltesystem mit Stahlsockel

Bestehend aus:

- 1 Mini-Schraubstock (inkl. Spannbacken)
- 1 passende Trägerplatte
- 1 Gelenkstativ der Fisso Strato Photo Serie
- 1 Fisso Stahlsockel



Technische Daten

Artikelnr.	MS1FPS	MS2FPS	MS3FPS
Mini - Schraubstock	Größe 1 Art-Nr. R1441201	Größe 2 Art-Nr. R1441202	Größe 3 Art-Nr. R1441203
Trägerplatte	Größe 1 Art-Nr. R1441209-001	Größe 2 Art-Nr. R1441210-001	Größe 2 Art-Nr. R1441218-001
Gelenkstativ	Fisso Strato Photo XS-13 Gelenkstativ Länge: 130 mm Art-Nr. H4030	Fisso Strato Photo S-20 Gelenkstativ Länge: 200 mm Art-Nr. H4120	Fisso Strato Photo S-26 Gelenkstativ Länge: 260 mm Art-Nr. H4160
Fußkomponente	Fisso Stahlsockel Ø 100 mm 3 mal M6 Anschlussgewinde Art-Nr. H5041	Fisso Stahlsockel Ø 100 mm 3 mal M6 Anschlussgewinde Art-Nr. H5041	Fisso Stahlsockel Ø 150 mm 1 mal M8 Anschlussgewinde Art-Nr. H5032

Mini Schraubstock an Fisso Haltesystem mit Klemmsockel

Bestehend aus:

- 1 Mini-Schraubstock (inkl. Spannbacken)
- 1 passende Trägerplatte
- 1 Gelenkstativ der Fisso Strato Photo Serie
- 1 Fisso Klemmsockel



Technische Daten

Artikelnr.	MS1FPK	MS2FPK	MS3FPK
Mini - Schraubstock	Größe 1 Art-Nr. R1441201	Größe 2 Art-Nr. R1441202	Größe 3 Art-Nr. R1441203
Trägerplatte	Größe 1 Art-Nr. R1441209-001	Größe 2 Art-Nr. R1441210-001	Größe 2 Art-Nr. R1441218-001
Gelenkstativ	Fisso Strato Photo XS-13 Gelenkstativ Länge: 130 mm Art-Nr. H4030	Fisso Strato Photo S-20 Gelenkstativ Länge: 200 mm Art-Nr. H4120	Fisso Strato Photo S-26 Gelenkstativ Länge: 260 mm Art-Nr. H4160
Fußkomponente	Fisso Klemmsockel Abmaße in mm: 80 x 20 x 40 2 mal M6 Anschlussgewinde Art-Nr. H5202	Fisso Klemmsockel Abmaße in mm: 80 x 20 x 40 2 mal M6 Anschlussgewinde Art-Nr. H5202	Fisso Klemmsockel Abmaße in mm: 80 x 30 x 40 2 mal M8 Anschlussgewinde Art-Nr. H5204

Mini Schraubstock an Fisso Haltesystem mit Fisso Magnetfuß

Bestehend aus:

- 1 Mini-Schraubstock (inkl. Spannbacken)
- 1 passende Trägerplatte
- 1 Gelenkstativ der Fisso Strato Line
- 1 Fisso Schalt - Magnetfuß mit prismatischer Sohle



Technische Daten

Artikelnr.	MS1FSM	MS2FSM	MS3FSM
Mini - Schraubstock	Größe 1 Art-Nr. R1441201	Größe 2 Art-Nr. R1441202	Größe 3 Art-Nr. R1441203
Trägerplatte	Größe 1 Art-Nr. R1441209-001	Größe 2 Art-Nr. R1441210-001	Größe 2 Art-Nr. R1441218-001
Gelenkstativ	Fisso Strato XS-13 Gelenkstativ Länge: 130 mm Art-Nr. H571-26	Fisso Strato S-20 Gelenkstativ Länge: 200 mm Art-Nr. H571-25	Fisso Strato S-26 Gelenkstativ Länge: 280 mm Art-Nr. H571-20
Fußkomponente	Fisso Magnetfuß S2 Abmaße in mm: 34 x 30 x 35 Anschlussgewinde M6 Haftkraft: 300 N Art-Nr. H570-34	Fisso Magnetfuß M Abmaße in mm: 60 x 50 x 55 Anschlussgewinde M8 Haftkraft: 800 N Art-Nr. H570-37	Fisso Magnetfuß SM Abmaße in mm: 75 x 50 x 55 Anschlussgewinde M8 Haftkraft: 1000 N Art-Nr. H570-43

Mini Schraubstock an Fisso Haltesystem mit Fisso Anyform Magnetfuß

Bestehend aus:

- 1 Mini-Schraubstock (inkl. Spannbacken)
- 1 passende Trägerplatte
- 1 Gelenkstativ der Fisso Strato Line
- 1 Fisso Anyform – Magnetfuß (AMO) schaltbar

(Magnetfuß Anyform mit Konturhaftung für unebene Auflageflächen.

Die 70 Stahlsegmente passen sich einfach und präzise der Auflageform an.)

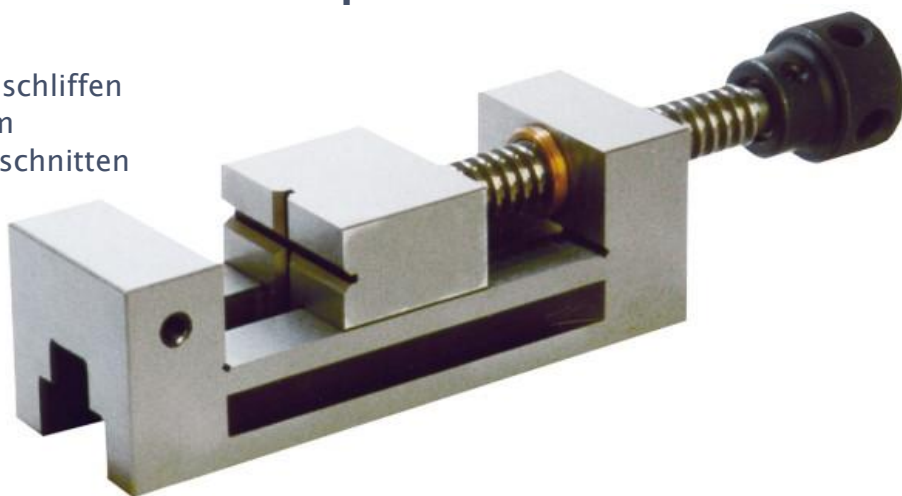
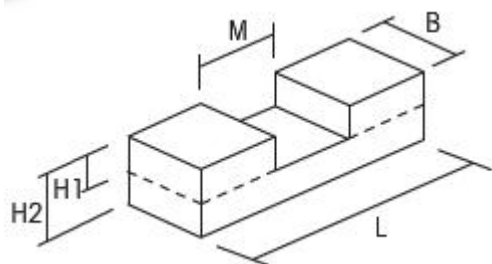


Technische Daten

Artikelnr.	MS1FSM	MS2FSM	MS3FSM
Mini - Schraubstock	Größe 1 Art-Nr. R1441201	Größe 2 Art-Nr. R1441202	Größe 3 Art-Nr. R1441203
Trägerplatte	Größe 1 Art-Nr. R1441209-001	Größe 2 Art-Nr. R1441210-001	Größe 2 Art-Nr. R1441218-001
Gelenkstativ	Fisso Strato S-20 Gelenkstativ Länge: 200 mm Art-Nr. H571-25	Fisso Strato S-20 Gelenkstativ Länge: 200 mm Art-Nr. H571-25	Fisso Strato S-26 Gelenkstativ Länge: 280 mm Art-Nr. H571-20
Fußkomponente	Fisso Magnetfuß Anyform AMO Abmaße in mm: 91 x 52 x 55 Anschlussgewinde M8 Haftkraft: 600 N Art-Nr. H5088	Fisso Magnetfuß Anyform AMO Abmaße in mm: 91 x 52 x 55 Anschlussgewinde M8 Haftkraft: 600 N Art-Nr. H5088	Fisso Magnetfuß Anyform AMO Abmaße in mm: 91 x 52 x 55 Anschlussgewinde M8 Haftkraft: 600 N Art-Nr. H5088

Präzisionsschraubstock mit Gewindespindel

- Nach Werksnorm
- Aus gehärtetem Spezialstahl, geschliffen
- Genauigkeit: 0,01 mm / 100 mm
- 1 Backe mit 2 prismatischen Einschnitten
- Lieferung einzeln verpackt



Technische Daten

Artikelnr.	Maß M in mm	Maß B in mm	Maß H1 in mm	Maß H2 in mm	Maß L in mm	Gewicht in kg
U1586501	65	50	25	50	155	3
U1586502	85	63	32	63	190	7
U1586503	100	73	35	70	210	11
U1586504	125	88	40	80	250	14
U1586505	125	100	45	90	260	15

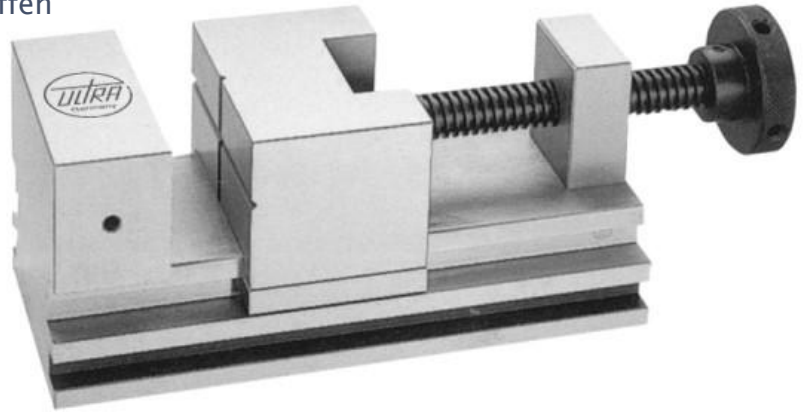
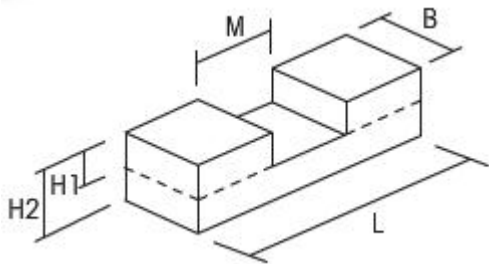
Alle Produkte und Preise finden Sie unter

praezisionstools.de und praezisionsmesstechnik.de

Seite | 17

Lehrenschaubstock mit Gewindespindel

- Nach Werksnorm
- Aus gehärtetem Spezialstahl, geschliffen
- **Genauigkeit: 0,005 mm / 100 mm**
- 4-seitige Werkstückbearbeitung
- Lieferung einzeln verpackt

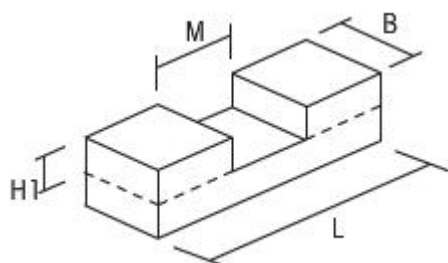
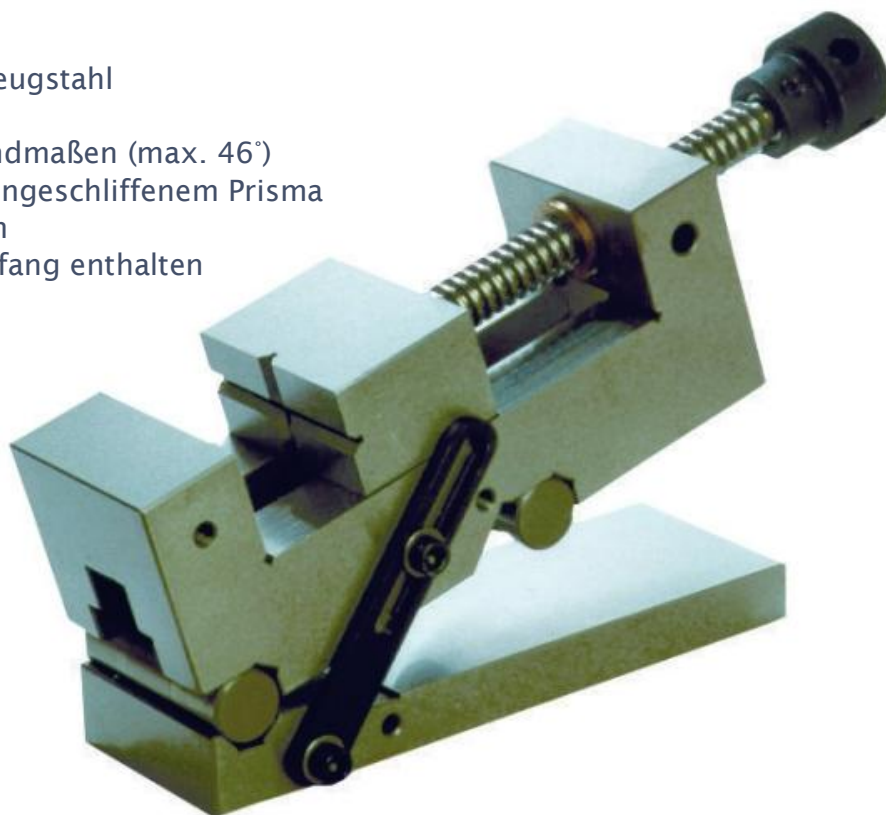


Technische Daten

Artikelnr.	Maß M in mm	Maß B in mm	Maß H1 in mm	Maß H2 in mm	Maß L in mm	Gewicht in kg
U1586101	80	45	32	62	150	3
U1586102	100	63	37	72	180	4
U1586103	110	73	42	82	190	6
U1586104	120	100	52	102	230	12

Sinus Maschinenschraubstock mit Gewindespindel mit Schwenkachse vorn

- Hergestellt aus legiertem Werkzeugstahl
- Ganz gehärtet und geschliffen
- Genaue Winkeleinstellung mit Endmaßen (max. 46°)
- Mit waagrecht und senkrecht eingeschliffenem Prisma
- Genauigkeit: 0,01 mm / 100 mm
- Endmaße sind nicht im Lieferumfang enthalten



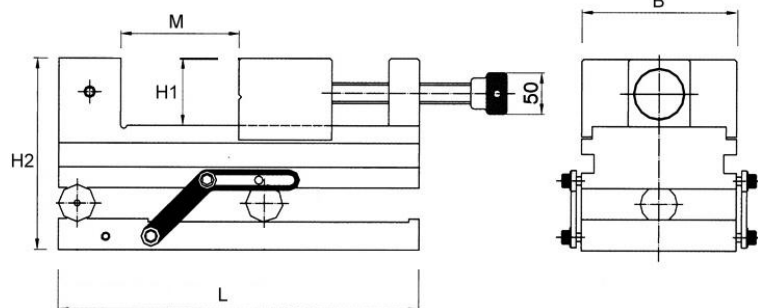
Rollenabstand = Maß R

Technische Daten

Artikelnr.	Maß M in mm	Maß B in mm	Maß H1 in mm	Maß R in mm	Maß L in mm
H302-30	65	50	25	100	150
H302-31	85	63	32	100	185
H302-32	100	73	35	100	205

Lehrenschaubstock mit Gewindespindel Sinusfunktion mit Schwenkachse vorn

- Hergestellt aus gehärtetem Spezialstahl, geschliffen
- Genaue Winkeleinstellung mit Endmaßen (max. 45°)
- Mit waagrecht und senkrecht eingeschliffenem Prisma
- **Genauigkeit: 0,005 mm / 100 mm**
- Endmaße sind nicht im Lieferumfang enthalten



Technische Daten

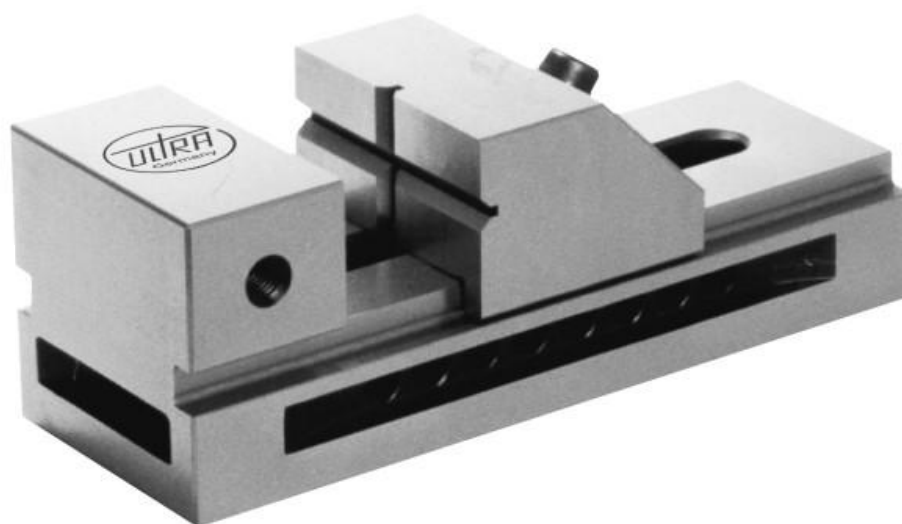
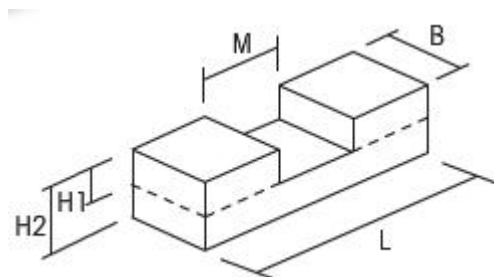
Artikelnr.	Maß M in mm	Maß B in mm	Maß H1 in mm	Maß H2 in mm	Maß L in mm	Gewicht in kg
U1587101	100	63	37	99	180	6
U1587102	100	73	42	119	190	10

Niederzug – Spannstock mit Schnellverstellung

- Nach Werksnorm
- Hergestellt aus gehärtetem Spezialstahl, geschliffen
- 4-seitige Werkstückbearbeitung
- 1 Backe mit 2 prismatischen Einschnitten
- Keine störende Gewindespindel
- Genauigkeit: 0,01 mm / 100 mm
- Endmaße sind nicht im Lieferumfang enthalten



U1584501



U1584502 - U1584506

Technische Daten

Artikelnr.	Maß M in mm	Maß B in mm	Maß H1 in mm	Maß H2 in mm	Maß L in mm	Gewicht in kg
U1584501	22	25	12	20	75	1
U1584502	65	50	25	50	140	3
U1584503	85	63	32	63	175	7
U1584504	100	73	35	70	190	11
U1584505	125	100	45	90	245	14
U1584506	160	125	50	100	285	15