

Alle Produkte und Preise finden Sie unter

praezisionstools.de und praezisionsmesstechnik.de

Seite | 1

Aufspannwinkel nach DIN 875 / 876 Güte 0, 1 oder 3**Ausführung mit Spannschlitz**

- Aus Spezialguss
- 2-seitig bearbeitet
- Spannflächen und Standflächen mit Spannschlitz
- Rückseitig mit Rippen verstärkt
- Ebenheit nach DIN 876
- Winkelgenauigkeit nach DIN 875

**Technische Daten**

Artikelnr.	Güte	Spannschlitzbreite in mm	Abmaße in mm	Gewicht in Kg
U1605101	0	16	150 x 100 x 75	4,0
U1605102	0	16	200 x 150 x 100	8,0
U1605103	0	20	275 x 200 x 175	20
U1605105	0	24	400 x 300 x 225	40
U1605106	0	24	500 x 400 x 300	65
U1607101	1	16	150 x 100 x 75	4,0
U1607102	1	16	200 x 150 x 100	8,0
U1607103	1	20	275 x 200 x 175	20
U1607105	1	24	400 x 300 x 225	40
U1607106	1	24	500 x 400 x 300	65
U1609101	3	16	150 x 100 x 75	4,0
U1609102	3	16	200 x 150 x 100	8,0
U1609103	3	20	275 x 200 x 175	20
U1609105	3	24	400 x 300 x 225	40
U1609106	3	24	500 x 400 x 300	65
U1609107	3	24	600 x 500 x 350	146
U1609108	3	24	800 x 600 x 450	220
U1609109	3	30	1000 x 800 x 600	

Irrtümer und Druckfehler vorbehalten. Für alle Lieferungen gelten unsere AGB.

W&Z-Computer-Vertrieb GmbH, Deubener Str. 14, D-01159 Dresden,

Tel.: 0049 (0)351 4219125, Fax: 0049 (0)351 4219127

Alle Produkte und Preise finden Sie unter

praezisionstools.de und praezisionsmesstechnik.de

Seite | 2

Aufspannwinkel nach DIN 875 / 876 Güte 0, 1 oder 3

Ausführung mit T-Nuten

- Aus Spezialguss
- 2-seitig bearbeitet
- Spannflächen mit T-Nuten DIN 650
- Standflächen mit Spanschlitz
- Rückseitig mit Rippen verstärkt
- Ebenheit nach DIN 876
- Winkelgenauigkeit nach DIN 875



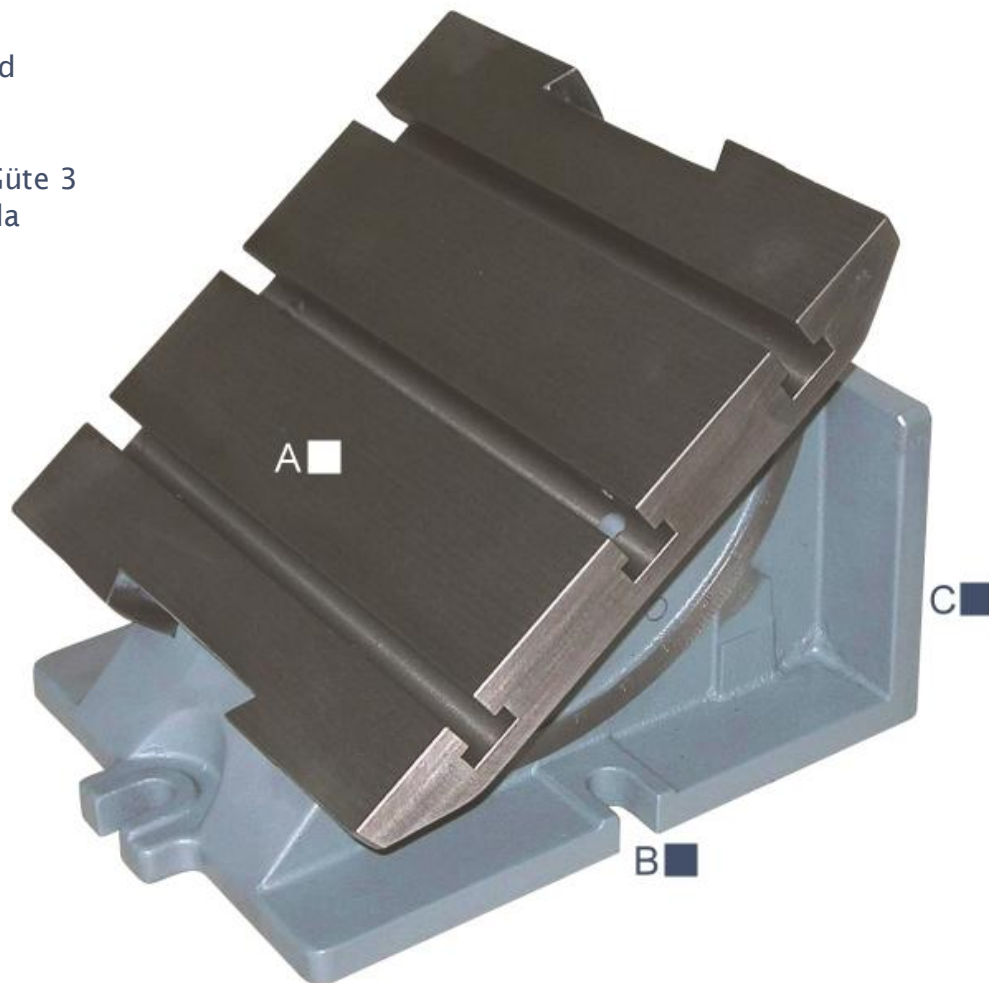
Technische Daten

Artikelnr.	Güte	T-Nuten Breite in mm	T-Nuten Anzahl	Abmaße in mm	Gewicht in Kg
U1611101	0	14	2	150 x 100 x 75	6,0
U1611102	0	14	2	200 x 150 x 100	11,0
U1611103	0	14	2	275 x 200 x 175	24,0
U1611105	0	18	3	400 x 300 x 225	50,0
U1611106	0	18	4	500 x 400 x 300	85,0
U1613101	1	14	2	150 x 100 x 75	6,0
U1613102	1	14	2	200 x 150 x 100	11,0
U1613103	1	14	2	275 x 200 x 175	24,0
U1613105	1	18	3	400 x 300 x 225	50,0
U1613106	1	18	4	500 x 400 x 300	85,0
U1615101	3	14	2	150 x 100 x 75	6,0
U1615102	3	14	2	200 x 150 x 100	11,0
U1615103	3	14	2	275 x 200 x 175	24,0
U1615105	3	18	3	400 x 300 x 225	50,0
U1615106	3	18	4	500 x 400 x 300	85,0
U1615107	3	18	4	600 x 500 x 350	180,0

Aufspannwinkel verstellbar (Winkelaufspanntische)

Mit T-Nuten

- Hergestellt in Deutschland
- Nach Werksnorm
- Aus Spezialguss
- Stand- und Spannfläche Güte 3
- Einstellung über Gradskala
- Mit T-Nuten DIN 650 H12



Technische Daten

Artikelnr.	Fläche A in mm	Fläche B in mm	Fläche C in mm	Höhe mm	T-Nuten Anzahl	T-Nuten in mm	Gew. in kg
U1592202	250 x 250	220 x 250	220 x 135	150	3	14	28
U1592203	300 x 300	270 x 300	255 x 150	160	3	14	45
U1592204	390 x 400	300 x 370	300 x 200	210	4	14	65